

C20i

ユーザーマニュアル





警告

常に安全注意に従ってください

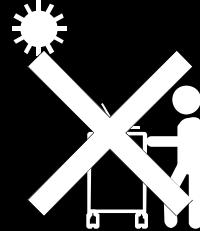
C20iカートの上に座ったり、立ったり、登ることは絶対に避けてください。



感電を避けるため、屋内のみで使用してください。



C20iカートを移動できるのは成年に達した方のみです。



- 本製品の上に座ったり、立ったり、登ることは絶対に避けてください。
- 本製品を持ち上げないでください。
- 換気用に開けられた通風孔を塞がないでください。
- 本製品の棚に荷重制限を超えて使用しないでください。(作業台の最大荷重 = 45kg / 99.20lbs。各収納棚の最大荷重 = 22.7kg / 50.04lbs)
- 本製品を移動させる場合は、事前にコンセントから電源を抜いてください。
- C20i カートの移動の際は、電源コードをしっかりと結び、固定させてください。

米連邦通信委員会声明(Class A)



注意- 本装置はFCC 規則Part15 に従うClass A のデジタルデバイスの制限値に適合していることがテストにより確認されています。それらの制限は装置を住居環境で使用した場合に有害な干渉の発生を適度に防止することを目的としています。本装置は無線周波エネルギーを発生、使用、および放出しています。指示に従って設置または使用しない場合、無線通信に有害な干渉を引き起こすことがあります。しかし、特定の設置によって干渉が発生しないという保証はありません。本装置によってラジオまたはテレビ受信に装置のON/OFF によって確認できる有害な干渉が発生した場合、ユーザーは以下のいずれか、または複数の対策を講じてください:

- 受信アンテナの向きまたは場所を変える。
- 本装置と受信機の距離を離す。
- 本装置と受信機の電源系列を別の回路にする。
- 販売店やラジオ/ビデオ専門の技術者に問い合わせる。

Class A ITE

Class A ITE は、Class B ITE の限度値を満たさず、Class A ITE の限度値を満たす上記以外のITE です。装置の販売は制限されませんが、使用に関しては以下の警告に留意する必要があります。

警告- これはClass A 製品です。本製品を室内で使用すると無線干渉を引き起こすことがあり、使用者には適切な手段を講じるよう求められることがあります。

CE Class A (EMC)



本製品は電磁気両立性指令2014/30/EU に関する加盟諸国の法律の近似化の議会指令で制定された条件に適合していることが確認されています。

警告- これはClass A 製品です。本製品を室内で使用すると無線干渉を引き起こすことがあり、使用者にはこの干渉を解消する適切な手段を講じるよう求められることがあります。

免責

本書の内容、品質、商品性、特定の目的への適合性に関して、明示的か暗黙かを問わず、いかなる保証または責任を放棄します。本書が提供する情報の信頼性は慎重に確認されていますが、正確性に欠いたとしても一切責任を負いません。本書に含まれる情報は予告なしに変更されることがあります。

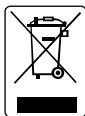
AVer は、本製品または本書の使用または不使用によって発生したいかなる直接的、間接的、特別の、付随的、または結果的な損害に対して、たとえこのような損害が生じる可能性について報告を受けていたとしても、一切責任を負いません。

商標

「AVer」はAVer Information, Inc.の商標（または登録商標）です。ここで使用されているその他の商標は説明だけを目的としており、各製造メーカーに属しています。

著作権

© 2017 by AVer Information, Inc. 全権留保。本書の一部または全部をAVer Information 社の文書による許可なしに、いかなる手段でも、再発行、転送、検索システムへ保存、他の言語へ翻訳することを禁止します。



ゴミ箱のマークは他の家庭用廃棄物と一緒に本製品を廃棄してはならないことを示しています。むしろ、不要になった電気および電子装置をリサイクルするために指定された集積場に持参して、不要な装置を廃棄する必要があります。リサイクルするために不要な装置を廃棄する場所に関する詳しい情報については、家庭用廃棄物処理サービスセンターまたは製品を購入した販売店にお問い合わせください。

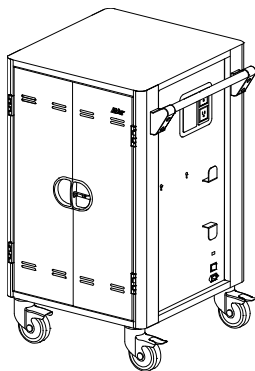
この装置は、クラスA情報技術装置です。この装置を家庭環境で使用すると電波妨害を引き起こすことがあります。この場合には使用者が適切な対策を講ずるよう要求されることがあります。VCCI-A

目次

パッケージの内容.....	1
キャビネットの寸法.....	1
図面.....	2
LED インジケータ.....	3
カートの安全確保.....	3
ドアロック.....	4
ケーブル管理.....	5
カートの充電.....	7
インテリジェントタイマー.....	8
ファームウェア.....	8
トラブルシューティング.....	9
仕様.....	10

パッケージの内容

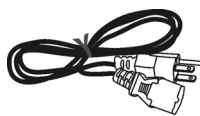
以下のアイテムが本製品に付属します。使用前に、全てのアイテムが揃っているかどうか確認してください。



C20i カート

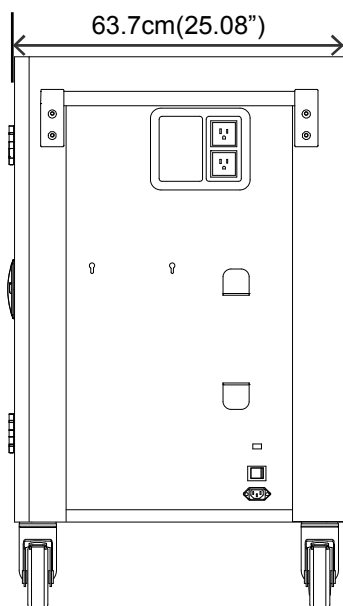
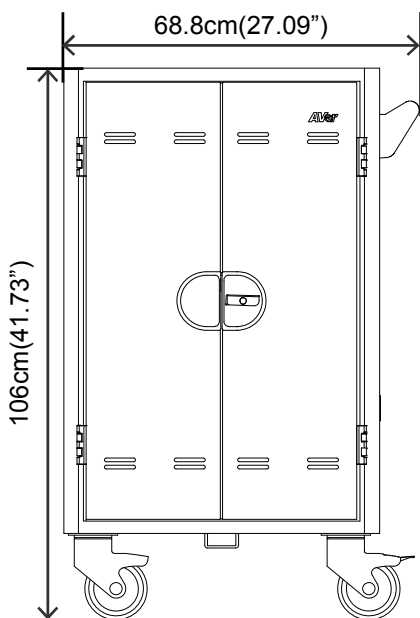


ユーザーマニュアル

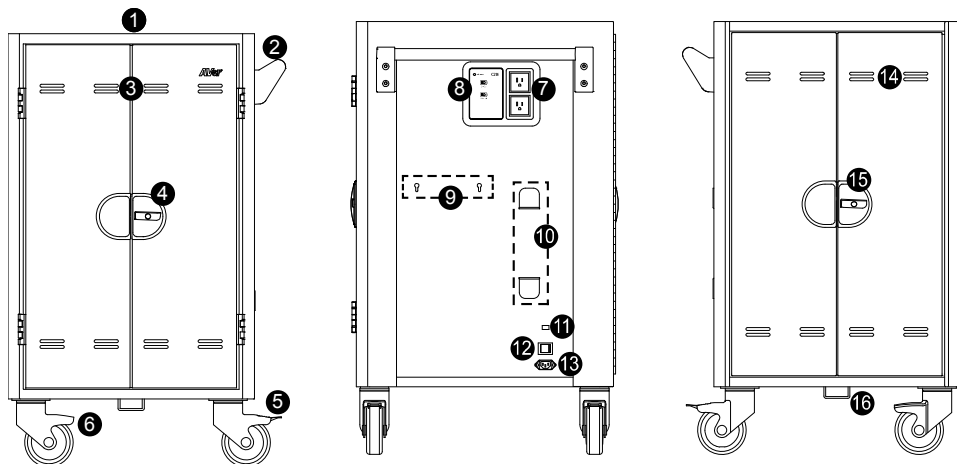


電源コード

キャビネットの寸法



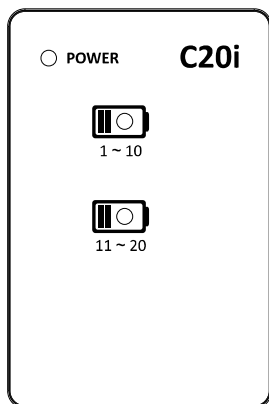
図面



前面	側面	背面
1. 作業台	7. 外部コンセント*	14. 通気口
2. ハンドル	8. LED パネル	15. ドアロック
3. 通気口	9. アクセスポイントホルダー (オプション)の取付け位置	16. セキュリティロック
4. ドアロック	10. 電源コード巻き付け金具	
5. ストッパー付きキャスター	11. USB ファームウェアアップ グレードポート	
6. キャスター	12. 電源スイッチ	
	13. 電源コネクタ	

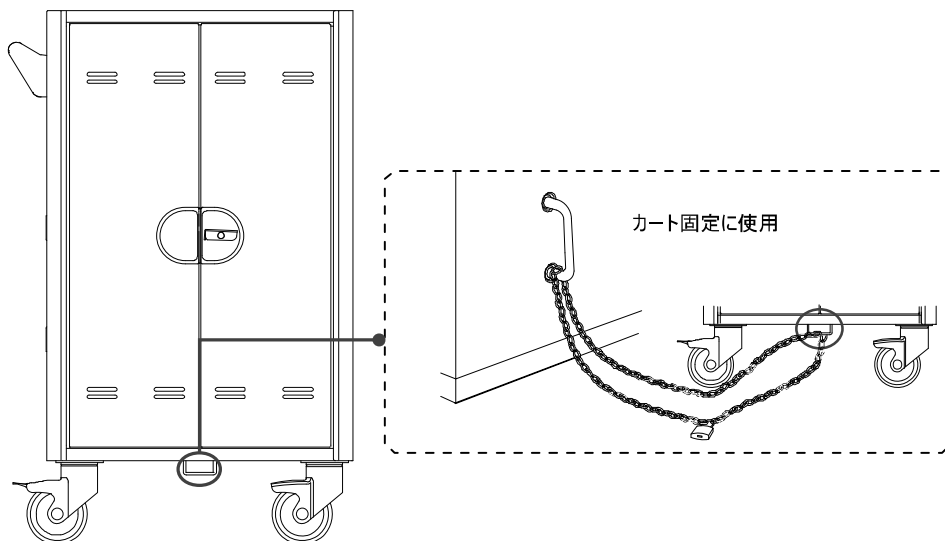
*外部コンセントの形状は国によって異なります。

LED インジケータ

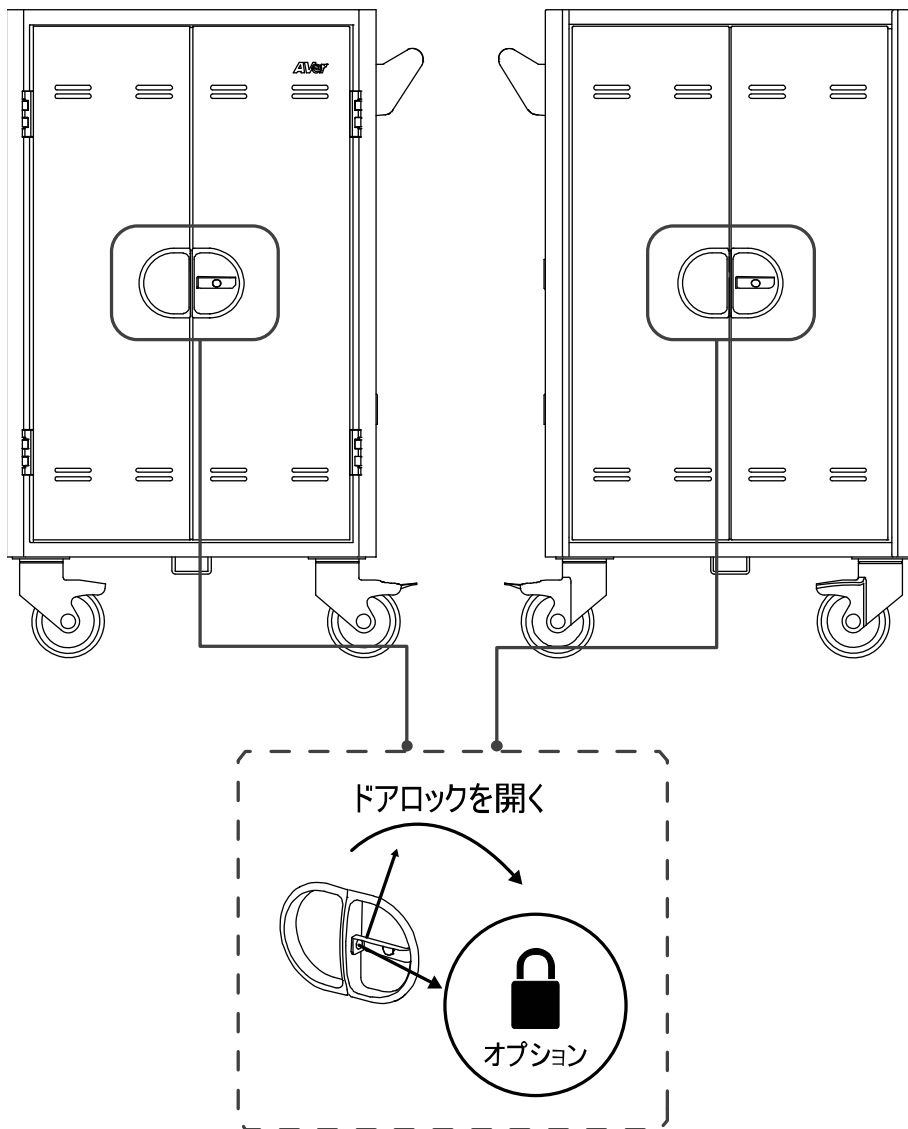


LED	状態
電源 x1	<ol style="list-style-type: none">1. 緑点灯: オン2. オレンジ点滅: 過電流3. 赤点滅: 本体異常 (サポートにご連絡ください)
機器ステータス x2	<ol style="list-style-type: none">1. 無点灯: 充電されていません2. 青点灯: 充電中

カートの安全確保



ドアロック



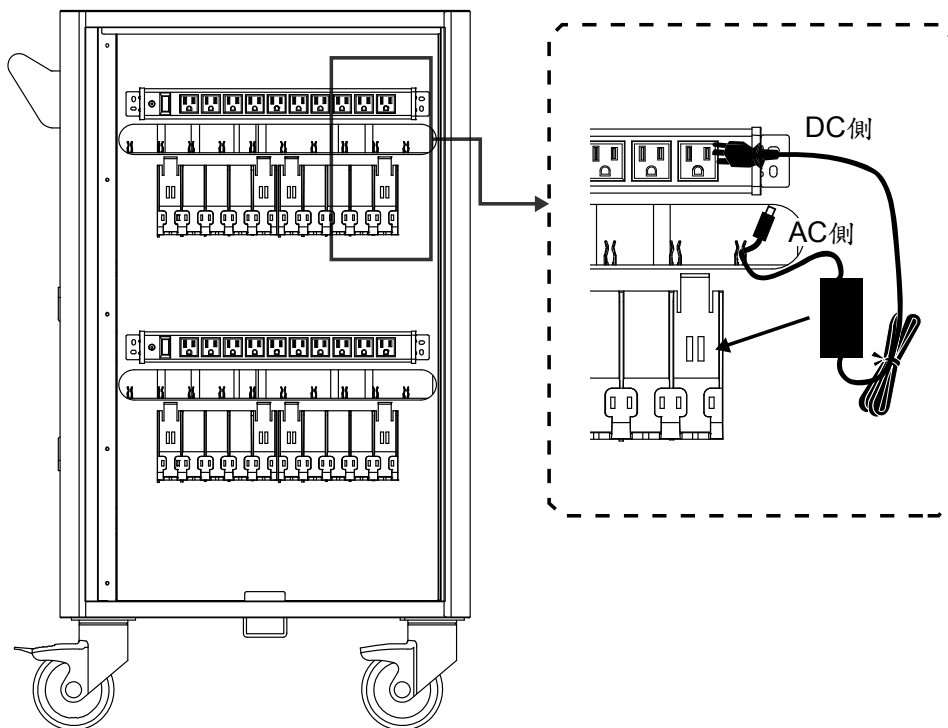
【注意】 前面と背面のドアの掛け金は直径 $\varnothing 8\text{mm}$ (0.31")まで対応可能です。

ケーブル管理

[注意]

1. ケーブルタイ(オプション)を用いてケーブル類をまとめて管理することを推奨します。
2. 機器のケーブル管理には 2 人 1 組で作業することを推奨します。

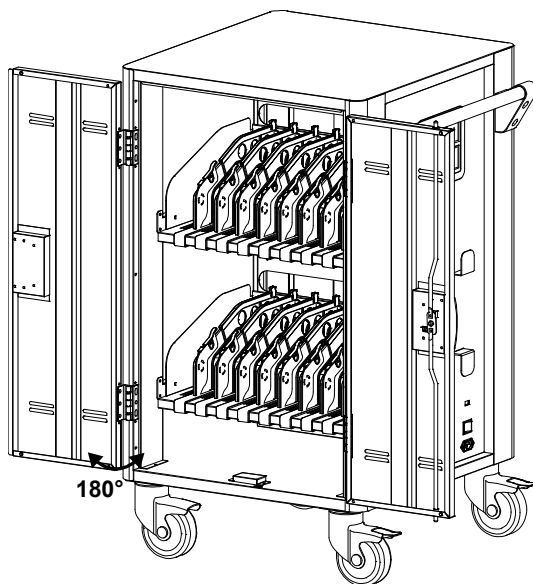
背面



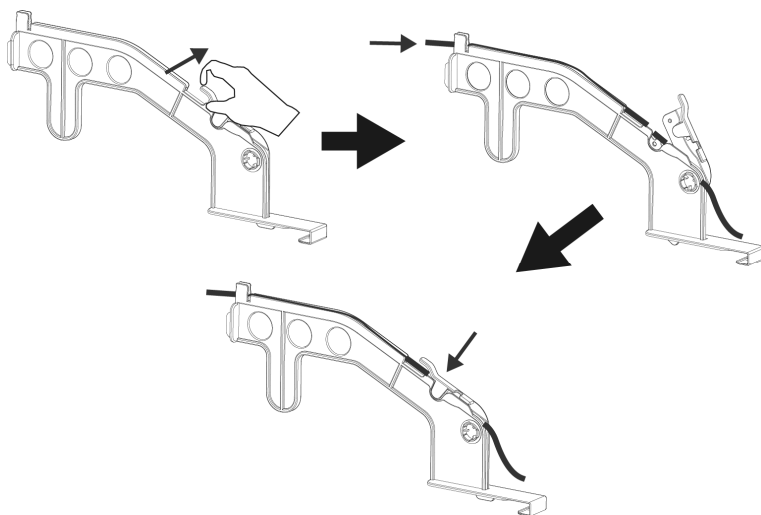
1. 背面のドアを開きます。
2. 電源アダプターを個別のアダプター収納部に格納します。
3. 空き空間を利用し、アダプターケーブルの DC 側をカートの前面へ引き出します。
4. 電源コードの AC 側を対応する AC コンセントへ接続します。
5. ケーブルタイやインシュロックタイ(同梱されていません)を用いてケーブルをまとめます。

前面

1. 前面のドアを開きます。

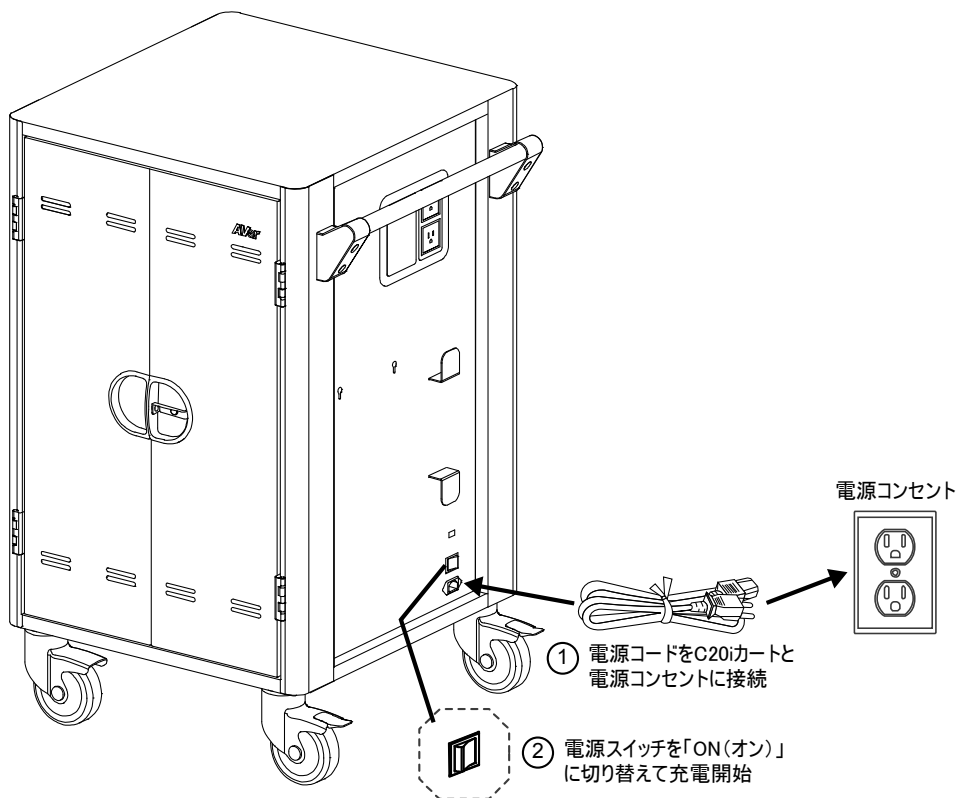


2. パーティションの固定金具を取り外します。
3. アダプターケーブルの DC 側を引き入れます。V 字型のケーブル用溝を使用してください。



4. 固定金具を閉じ、ケーブルの DC 側をしっかりと固定します。
5. 収納部に携帯機器を収納します。
6. 携帯機器に DC コネクタを接続します。

カートの充電

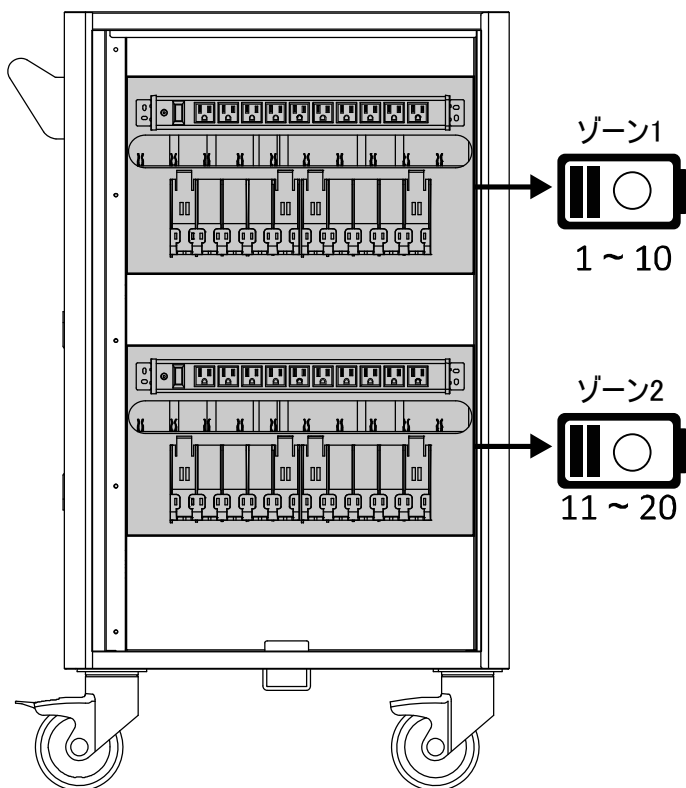


[注意]

1. カートを電源コンセントに接続する前に、電源スイッチを **OFF(オフ)**の位置に切り替えてください。
2. 予備電源タップ及び電源差込口は、国によって異なります。

インテリジェントタイマー

C20i の 20 箇所の収納部は 2 つのゾーンに分かれています (各ゾーンにつき 10 箇所)。



ファームウェア

ファームウェアは通常の USB メモリードライブを使用して、外部接続用 USB type-A ポートからアップグレードできます。以下のステップを踏み、ファームウェアをアップグレードしてください。

1. アップデートの前に、USB メモリードライブを FAT または FAT32 ファイルシステムへフォーマットしてください。
2. ファームウェアのバイナリファイル (*.bin) を USB メモリードライブへコピーします。
3. C20i の電源をオフにした後、USB メモリードライブを挿入します。
4. C20i の電源をオンにすると、ファームウェアは自動的にアップデートされます。電源 LED は以下の要領で色を変化させます。赤 → オレンジ → 緑 → 赤。

【注意】 アップグレード中は、ステータス LED は**オフ**のままです。

5. ファームウェアのアップグレードが完了すると、電源 LED は同じ色の変化を継続します（赤 → オレンジ → 緑 → 赤）が、充電ステータス LED は**オン**となります。
6. C20i の電源を**オフ**にした後、USB メモリードライブを取り外します。

【注意】

C20i は以下の条件を満たす USB メモリードライブに対応しています。

1. FAT または FAT32 ファイルシステム（必要であれば、フォーマットしてください）。
2. 最大容量 32GB。
3. USB 2.0 高速インターフェース。

トラブルシューティング

Q: デバイスを接続しましたが、充電されません。

- A: 1. 電源コードに損傷がないかお確かめください。
2. 電源コードを電源コンセントに接続し、安定した電流が供給されるかお確かめください。
3. 電源プラグと消費電流が現地の定格基準に合致しているかお確かめください。

Q: カートの主電源コードまたはカートの部品が損傷しました。保証対象になるのでしょうか。

- A: 弊社はカートおよびトレイに対して 10 年保証、電気部品に対して 5 年保証を提供しております。

Q: デバイスの消費電流が定格内に収まるかどうか、どうやって確かめればよいのでしょうか。

- A: 資格を有する技術者に、デバイスの消費電力の測定を依頼してください。デバイスを取り付け、バッテリーの放電を行ってテストを実施してください。

Q: デバイスを接続するとブレーカーが落ちます。何か問題があるのでしょうか。

- A: 同じ電気回路に他の設備や機器を接続しているため、回路が過負荷に陥っているおそれがあります。資格を有する技術者に、回路へ十分な電力が供給されているかのチェックを依頼してください。

Q: カートが移動すると電源コードがそれぞれのケーブルクリップから外れます。どうすればよいのでしょうか。

- A: 小径の電源コードであれば、ケーブルの位置を固定した後、ケーブルフックの先端を押し込んで隙間を塞いでください。押し込む際は、ケーブルが落ちない程度の力を加えて、それ以上の力を加えないでください。

仕様

機種	C20i
容量	最大 20 機器(棚 x2、棚毎に収納部 x10)
対応機器	最大 16 インチの Chromebook/ノートパソコン/タブレット
外部電源タップ	2
インジケータースタート表示	状態表示 LED (x2)青:充電中
充電方式	AC インテリジェント充電
電源仕様	AC 入力:100~120V、50/60Hz、12A 出力:100~120V、50/60Hz、8A 予備電源:100~120V、50/60Hz、4A
セキュリティ機構	前扉:3 点ロック機構 後扉:3 点ロック機構 [注意] 南京錠は同梱されておりません
キャスター	大型 127 mmキャスター x4:二か所ストッパー付き
インテリジェント充電	有
動作温度	0o~30oC
動作湿度	10%~90%
保管温度	-40oC~60oC
保管湿度	5%~95%
保証	カート部・収納部:10 年 電気部品:5 年
カート寸法 (W x D x H)	688 (W) x 637 (D) x 1060 (H)mm
各スロット寸法 16 等分(H x W x D)	330(H) x 43.75(W) x 419(D)mm
各スロット寸法 20 等分(H x W x D)	330 (H) x 36.15(W) x 419 (D) mm
重量(デバイス含まず)	65.6kg

