

E36c+

ユーザー・マニュアル

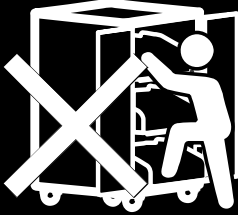




警告

安全のために必ずお読みください

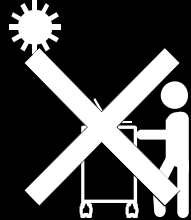
カートの上に座ったり、立ったり、上ることは絶対に避けてください。



カートを移動できるのは成人に達した方のみです。



感電を避けるため、屋内のみで使用してください。



警告

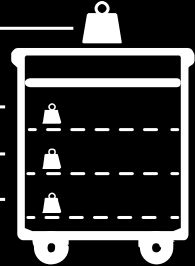
E36c+は右記の重量物を積むことを想定された製品です。右記以上に重いものを積むと、不安定になり、けがをする恐れがあります。

≤ 55.1 lbs (25 kg)

≤ 110.2 lbs (50 kg)

≤ 110.2 lbs (50 kg)

≤ 110.2 lbs (50 kg)



傾きを防ぐために、デバイスは下段の棚から上段の棚の順番に置いてください。

警告！

- 本製品の上に座ったり、立ったり、上ることは絶対にしないでください。
- 本製品を持ち上げないでください。
- 換気用に開けられた通気口を塞がないでください。
- 本製品の棚に荷重制限を超えて使用しないでください。(作業台の最大荷重 = 25 kg / 55.1 lbs; 棚の最大荷重 = 50 kg / 110.2 lbs)。
- 重量が最大荷重を超えるデバイスを本製品の上部に置かないでください。
- 本製品を移動するとき、上部にテレビ、モニター、書画カメラなど物を置かないでください。
- 本製品の上部ではテレビやモニターを使用することができません。
- 本製品を移動させる場合は、事前にコンセントから電源を抜いてください。
- 本製品の移動の際は、電源コードをしっかりと結び、固定させてください。

免責

本書の内容、品質、商品性、特定の目的への適合性に関して、明示的か暗黙かを問わず、いかなる保証または責任を放棄します。本書が提供する情報の信頼性は慎重に確認されていますが、正確性に欠いたとしても一切責任を負いません。本書に含まれる情報は予告なしに変更されることがあります。

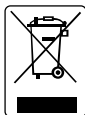
AVer は、本製品または本書の使用または不使用によって発生したいかなる直接的、間接的、特別の、付随的、または結果的な損害に対して、たとえこのような損害が生じる可能性について報告を受けていたとしても、一切責任を負いません。

商標

「AVer」はAVer Information, Inc.の商標（または登録商標）です。ここで使用されているその他の商標は説明だけを目的としており、各製造メーカーに属しています。

著作権

© 2019 by AVer Information, Inc. 全権留保。本書の一部または全部をAVer Information 社の文書による許可なしに、いかなる手段でも、再発行、転送、検索システムへ保存、他の言語へ翻訳することを禁止します。



ゴミ箱のマークは他の家庭用廃棄物と一緒に本製品を廃棄してはならないことを示しています。不要になった電気および電子装置をリサイクルするために指定された集積場に持参して、不要な装置を廃棄する必要があります。リサイクルするために不要な装置を廃棄する場所に関する詳しい情報については、家庭用廃棄物処理サービスセンターまたは製品を購入した販売店にお問い合わせください。

この装置は、クラスA情報技術装置です。この装置を家庭環境で使用すると電波妨害を引き起こすことがあります。この場合には使用者が適切な対策を講ずるよう要求されることがあります。VCCI-A

目次

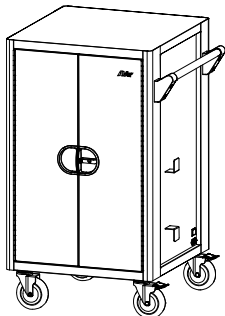
紹介.....	1
パッケージの内容.....	1
キャビネットの寸法.....	1
図面.....	2
前面.....	2
側面.....	2
背面.....	3
ドアロック.....	4
インストール.....	5
背面.....	5
前面.....	8
カートの充電.....	9
仕様.....	10
トラブルシューティング.....	11

紹介

E36c+カートは最大 36 台、15 インチまでの Chromebook、ノートパソコンやタブレットを充電保管できます。

パッケージの内容

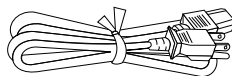
以下のアイテムが本製品に付属します。使用前に、全てのアイテムが揃っているかどうか確認してください。



E36c+本体

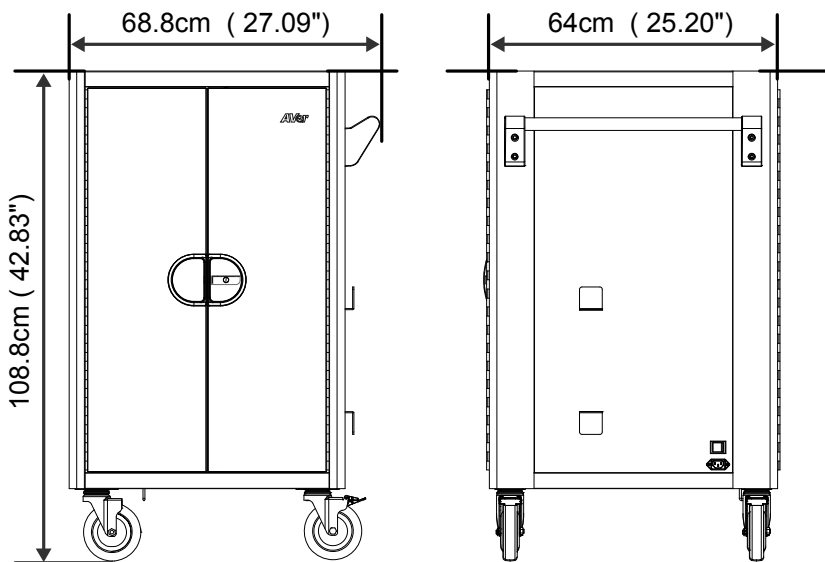


ユーザー・マニュアル



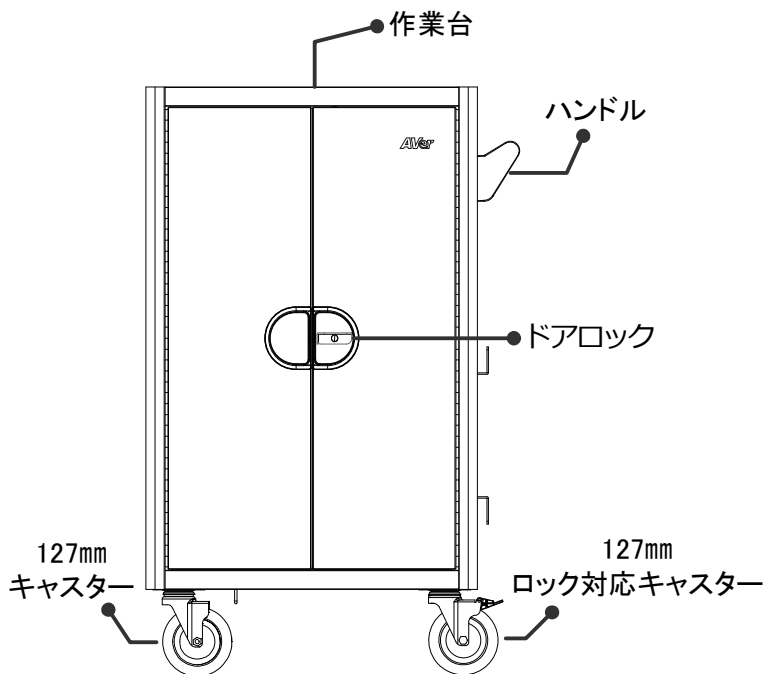
電源コード

キャビネットの寸法

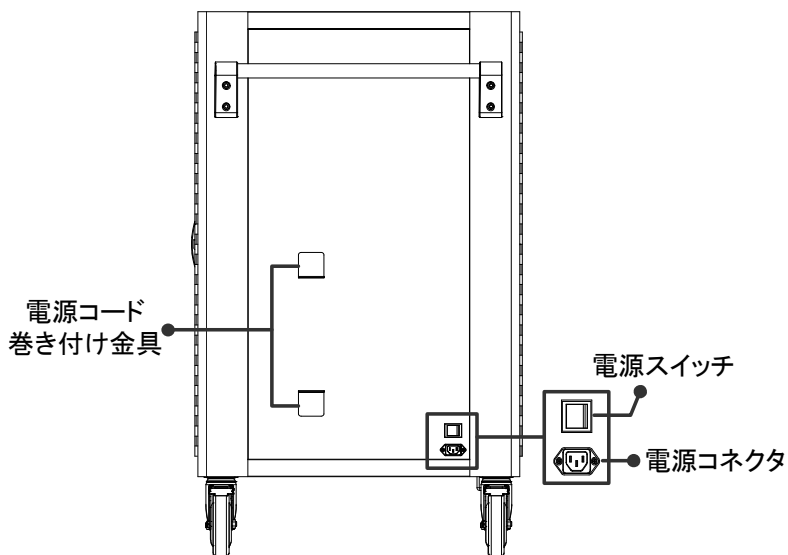


図面

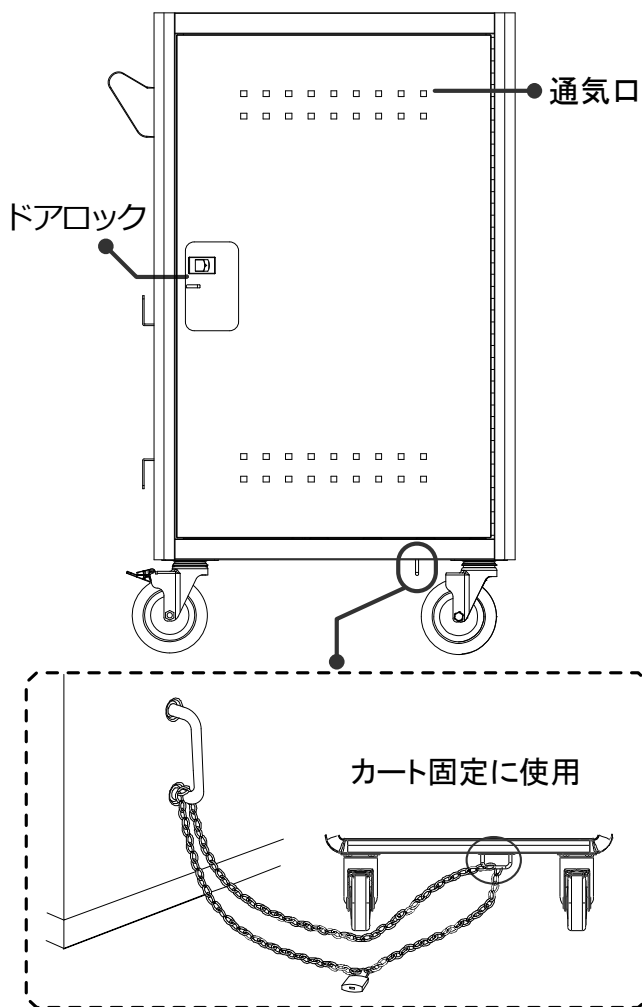
前面



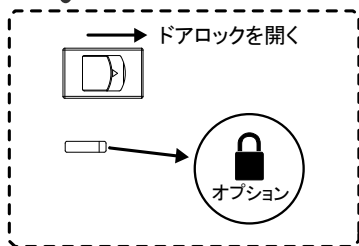
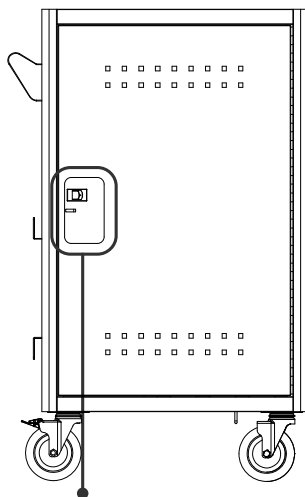
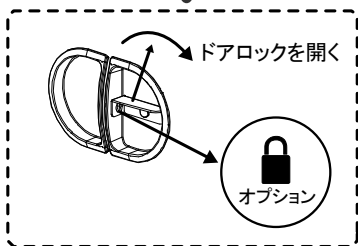
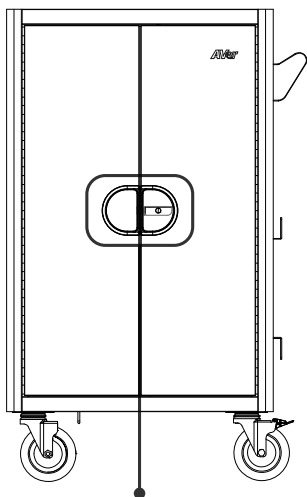
側面



背面



ドアロック

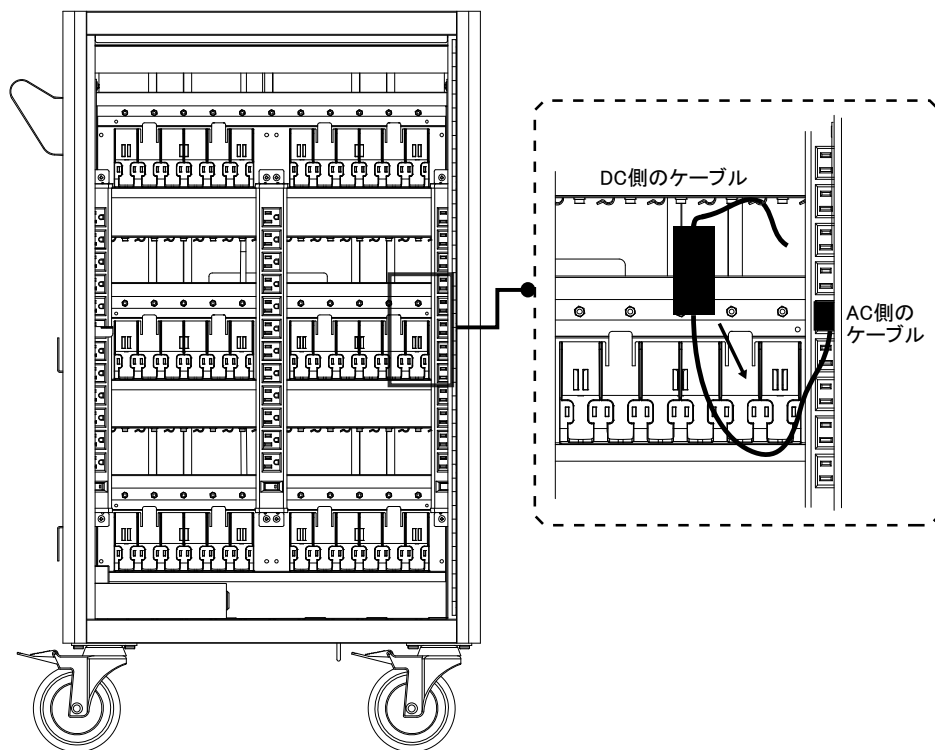


[注意] 前面と背面のドアの掛け金は直径 $\phi 8$ mm (0.31")まで対応可能です。

インストール

背面

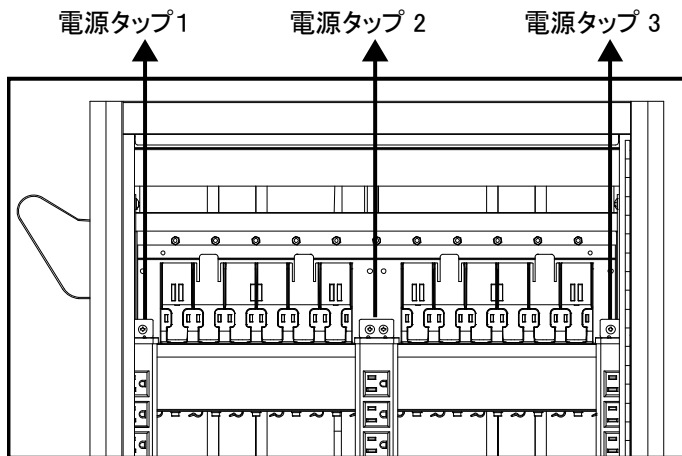
1. 背面のドアを開けます。
2. デバイスの電源アダプタをアダプタ・ホルダーへ取り付けます。
3. デバイスの電源アダプタの電源コード・プラグをカートの AC ソケットに挿入します。



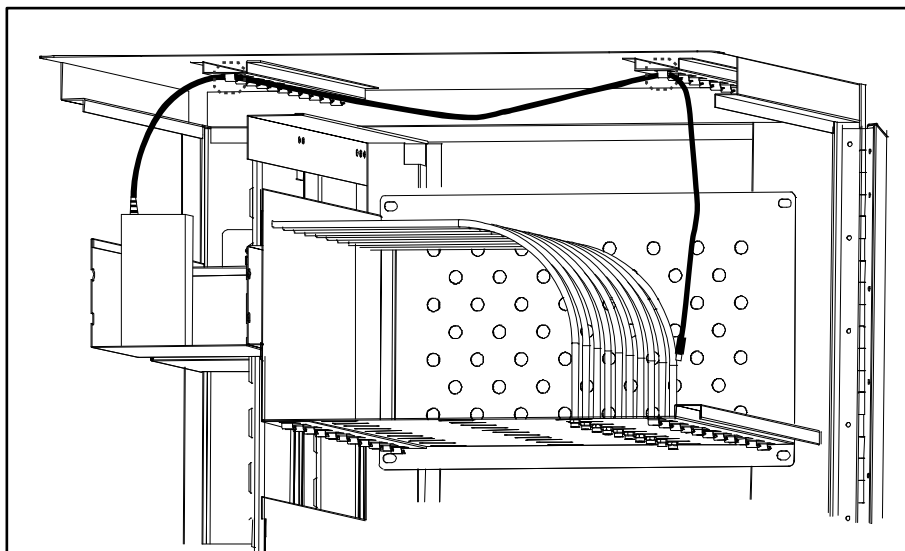
[注意]

- ケーブルの固定および管理のために、市販のケーブル・タイを使用することを推奨します。
- 効率的なデバイス配線のために、二人一組で作業することを推奨します。

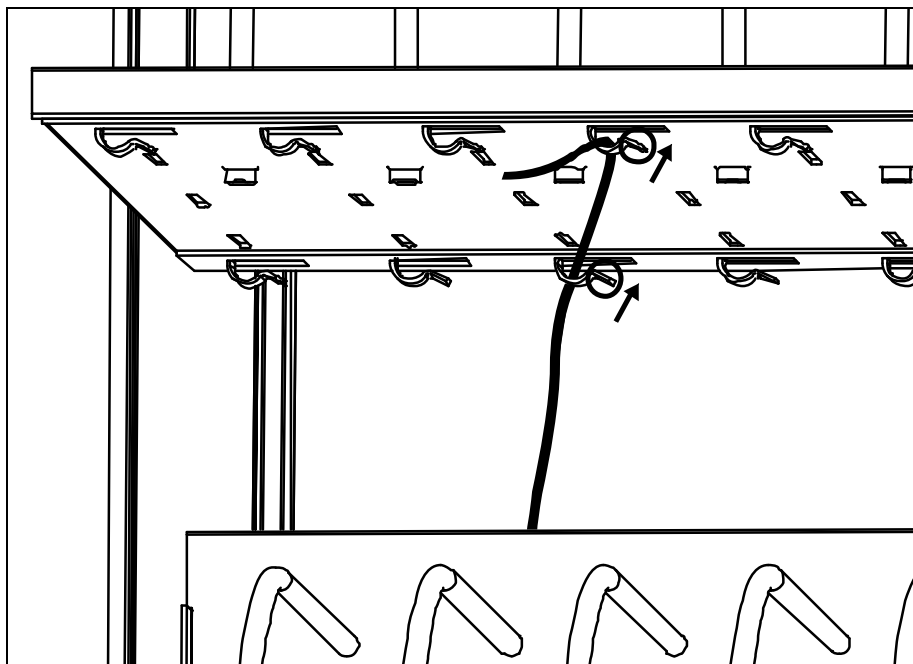
[注意] E36c+のスマート・サイクル充電機能は、最初に1番目の電源タップの充電を行い、20分毎に各電源タップに切り替わります。



4. 電源コードの DC プラグ側をケーブル・フック用の溝を通してカートの前面向外引き出します。



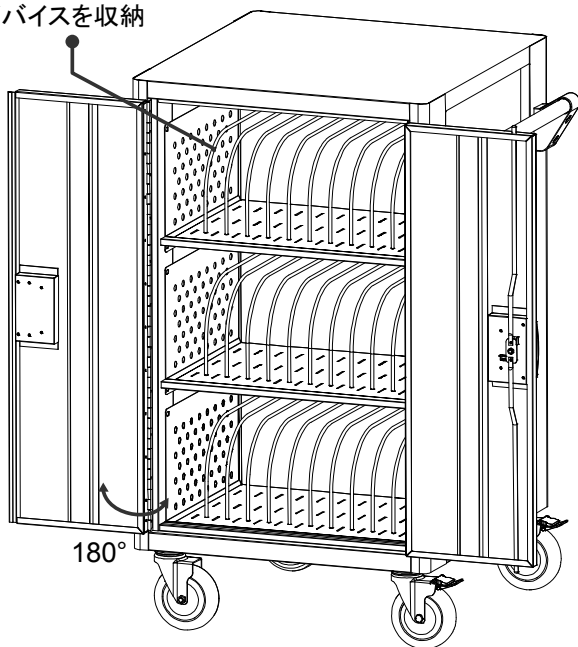
[注意] 小径のケーブルに関しては、フックの先端を押込み、ケーブルが落ちないようにすることができます。



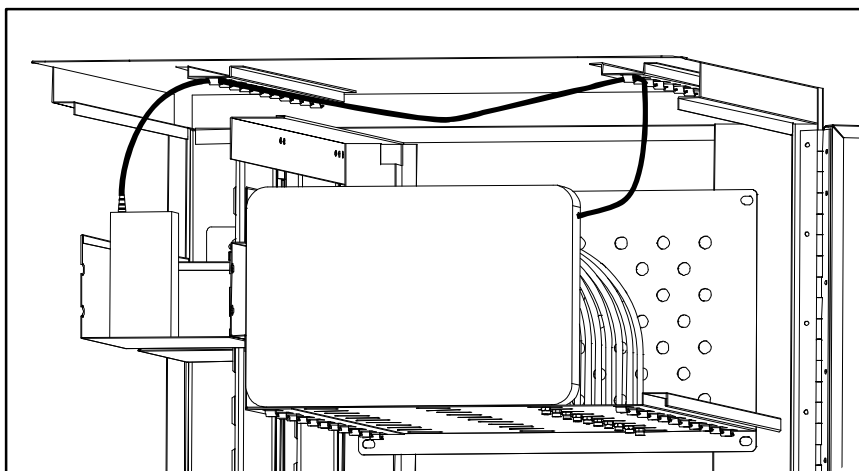
前面

1. 前面のドアを開けます。
2. デバイス(Chromebook、タブレットなど)を棚に収納します。

デバイスを収納

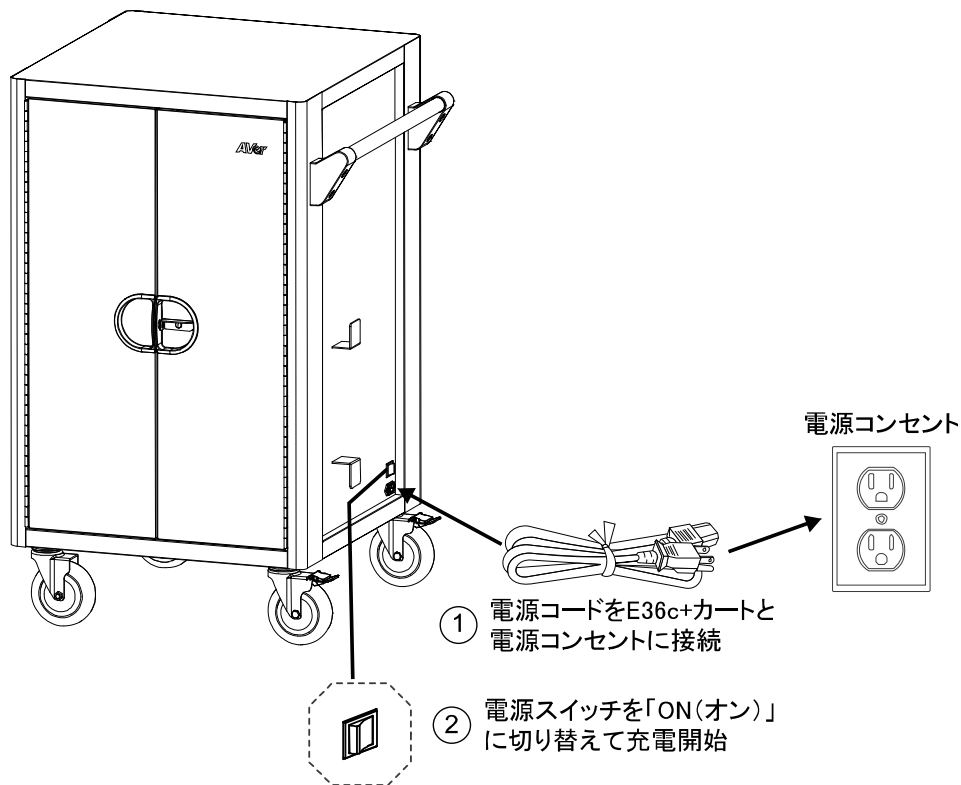


3. DC コネクタをデバイスに差し込みます。



【注意】 デバイスの落下を防ぐため、カートを移動する前に前面のドアを閉めてください。

カートの充電



[注意]

1. カートを電源コンセントに接続する前に、電源スイッチを **OFF(オフ)**の位置に切り替えてください。
2. 電源差込口は、国によって異なります。

仕様

機種	E36c+
容量	36 台
対応タブレット	最大 15 インチの Chromebook/ノートパソコン/タブレット
充電方式	スマート・サイクル充電
電源仕様	AC 入力: 100-120V~50/60Hz、12A AC 電源タップ:合計 36 ポート 100-120V~50/60Hz、12A
セキュリティ機構	前面ドア:ロックホール付 3 点固定機構
キャスター	直径 127 mm大型キャスター×4 (2 カ所ストッパー付き)
動作温度	0°C~30°C
動作湿度	10%~90%
保管温度	-40°C~60°C
保管湿度	5%~95%
上部(作業台)の最大荷重量	25 kg (55.1lbs)
各棚の最大荷重量	50 kg (110.2lbs)
各アダプタ棚の最大荷重量	3 kg (6.6lbs)
保証	筐体部:10 年 電気部品:5 年
外形寸法 (W×D×H)	W688×D640×H1088 mm 27.09 (W)×25.20 (D)×42.83 (H) inch
梱包寸法	W770×D730×H1255 mm 30.31 (W)×28.74 (D)×49.41 (H) inch
重量(デバイス含まず)	60kg (132.3lbs)

トラブルシューティング

Q:デバイスを接続しましたが、充電されません。

- A: 1.電源コードに損傷がないかどうか確かめてください。
2.電源コードが電源コンセントに接続されていることを確認してください。
3.電源プラグと消費電流が定格基準に合致しているかどうか確かめてください。

Q:主電源コードまたは部品が損傷しました。保証対象になるのでしょうか。

- A: 当社は筐体部に対して 10 年保証、電気部品に対して 5 年保証を提供します。

Q:デバイスの消費電流が定格内に収まるかどうか、どうやって確かめればよいのでしょうか。

- A: 資格を有する技術者に、デバイスの消費電力の測定を依頼してください。デバイスを取り付け、バッテリーの放電を行ってテストを実施してください。

Q:デバイスを接続するとブレーカーが落ちます。何か問題があるのでしょうか。

- A: 同じ電気回路に他の設備や機器を接続しているため、回路が過負荷に陥っています。資格を有する技術者に、回路へ十分な電力が供給されているかのチェックを依頼してください。

Q:移動の際に電源コードがそれぞれのケーブルクリップから外れます。どうすればよいのでしょうか。

- A: 小径の電源コードであれば、ケーブルの位置を固定した後、ケーブル・フックの先端を押し込んで隙間を塞いでください。押し込む際は、ケーブルが落ちない程度の力を用いて、それ以上の圧力を加えないでください。

