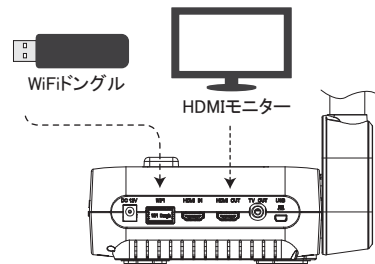


WiFiネットワークへの接続

必要物: F70W本体・電源アダプタ・A+Suiteがインストールされた無線接続可能なPC(Windows/Mac)

1

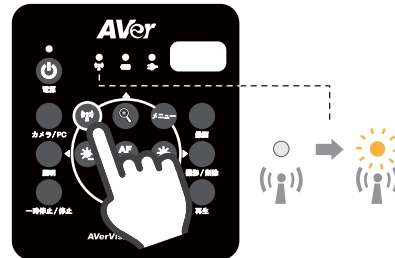
F70WとHDMI端子搭載ディスプレイを接続し、WiFi dongleを挿入します。



※F70WにHDMIケーブルを接続する作業はWiFi接続初期設定時のみ行います。設定完了後、HDMIケーブルの接続は不要です。

2

本体操作パネルのWiFiボタンを押し、WiFi機能を有効にします。



※WiFi有効時、本体のWiFiマークLEDがオレンジ色に点灯します。

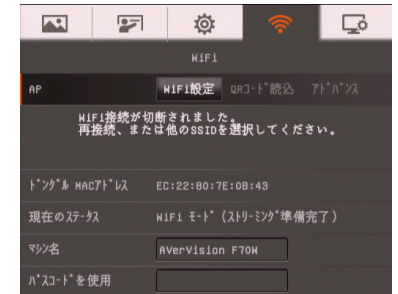
3

本体操作パネルのメニューボタンを押し、メニュー画面を開きます。



4

メニューのWiFi設定のタブを選択します。本体操作パネル◀ボタンで選択するタブを切り替えることができます。



5

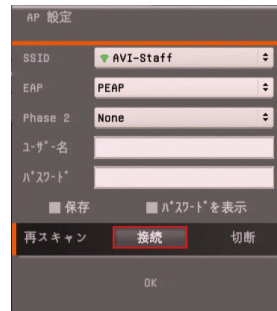
接続する無線アクセスポイントのSSIDとパスワードを入力します。



PCが接続されている同一のアクセスポイントを選択してください。

6

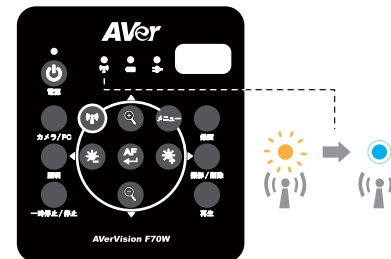
「接続」を選択します。



※WiFi設定を保存する場合は、保存にチェックを入れてください。

7

WiFi接続が確立されると本体のWiFiマークLEDがオレンジ点灯から青点灯になります。



※F70WにHDMIケーブルを接続する作業はWiFi接続初期設定時のみ行います。設定完了後、HDMIケーブルの接続は不要です。

8

PCでSphere2を起動し、右上の書画カメラマークからF70Wを選択します。



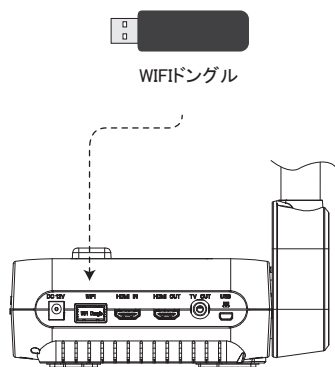
※FAQより詳しいワイヤレス接続・高度な設定に関してはサポートまでお問い合わせください。

HDMIでの接続方法

必要物: F70W本体・電源アダプタ・HDMI搭載ディスプレイ・HDMIケーブル

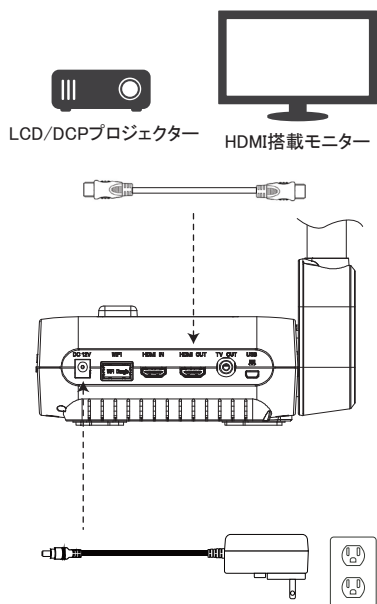
1

WiFi Dongleを挿入します。



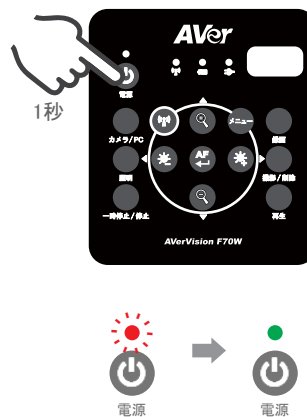
2

F70Wに電源アダプタ、HDMIケーブルを接続します。



3

本体操作パネルの電源ボタンを1秒長押しします。



待機時: 本体電源LED赤点灯
起動時: 本体電源LED緑点灯
※ディスプレイの入力をF70Wから接続しているHDMIの入力に切り替えてください。
例: HDMI1にF70WのHDMIを接続
→モニターの入力設定をHDMI1に切り替えてください。

4

本体操作ボタン「AF」ボタンを押し、ピントを調整します。



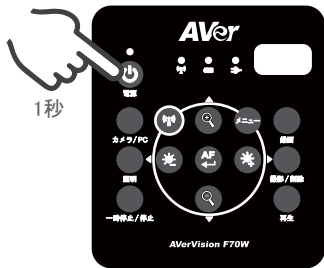
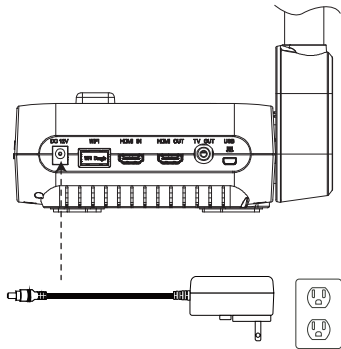
※本体出荷時、映像出力は720Pに設定されています。
ご利用のモニターが1080Pに対応している場合、F70Wの出力解像度1920*1080がご利用頂けます。
メニュー画面「設定」のタブから解像度を変更できます。

USBケーブル経由でのPCとの接続方法(Windows/Mac)

必要物: F70W本体・電源アダプタ・A+SuiteがインストールされたPC(Windows/Mac)・付属miniUSBケーブル

1

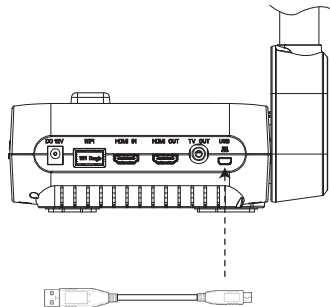
本体操作パネルの電源ボタンを1秒長押しします。



※待機時: 本体電源LED赤点灯
※起動時: 本体電源LED緑点灯

2

F70WとPCをminiUSBケーブルで接続します。



※USBケーブル接続利用時、WiFi機能はOFFの状態にしてください。
※本体操作パネルのWiFiボタンを操作し、WiFiマークのLEDが消灯状態であることを確認してください。



3

PCでSphere2を起動し、右上の書画カメラマークからF70Wを選択します。



※初めてPCとF70Wを接続する際には、USBドライバがインストールされるまで暫くお待ちください。
Sphere2は弊社HPよりご利用頂けます。
<http://jp.presentation.aver.com/model/AVerVision-4-new>

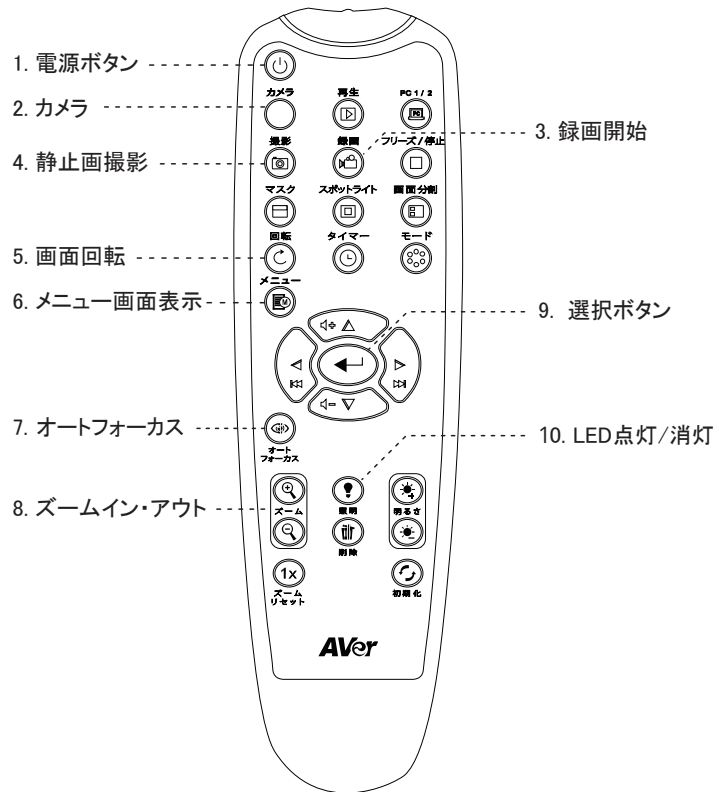
4

4. 本体操作ボタン「AF」ボタンを押し、ピントを調整します。



リモコン

リモコン使用时、単4電池2個を使用します。
使用時に電池が装着されているか確認してください。



お問合せ

テクニカルサポート、ソフトウェアかユーザーマニュアルダウンロードなどご不明な点が御座いましたら、弊社のホームページよりお問合せください。

<http://jp.aver.com/>