

E36c

ユーザーマニュアル



米連邦通信委員会声明(Class A)



注意- 本装置はFCC 規則Part15 に従うClass A のデジタルデバイスの制限値に適合していることがテストにより確認されています。それらの制限は装置を住居環境で使用した場合に有害な干渉の発生を適度に防止することを目的としています。本装置は無線周波エネルギーを発生、使用、および放出しています。指示に従って設置または使用しない場合、無線通信に有害な干渉を引き起こすことがあります。また、特定の設置によって干渉が発生しないという保証はありません。本装置によってラジオまたはテレビ受信に装置のON/OFF によって確認できる有害な干渉が発生した場合、ユーザーは以下のいずれか、または複数の対策を講じてください:

- 受信アンテナの向きまたは場所を変える。
- 本装置と受信機の距離を離す。
- 本装置と受信機の電源系列を別の回路にする。
- 販売店やラジオ/ビデオ専門の技術者に問い合わせる。

Class A ITE

Class A ITE は、Class B ITE の限度値を満たさず、Class A ITE の限度値を満たす上記以外のITE です。装置の販売は制限されませんが、使用に関しては以下の警告に留意してください。

警告- これはClass A 製品です。本製品を室内で使用すると無線干渉を引き起こすことがあり、使用者には適切な手段を講じるよう求められることがあります。

CE Class A (EMC)



本製品は電磁気両立性指令2014/30/EU に関する加盟諸国の法律の近似化の議会指令で制定された条件に適合していることが確認されています。

警告- これはClass A 製品です。本製品を室内で使用すると無線干渉を引き起こすことがあり、使用者にはこの干渉を解消する適切な手段を講じるよう求められることがあります。

免責

本書の内容、品質、商品性、特定の目的への適合性に関して、明示的か暗黙かを問わず、いかなる保証または責任を放棄します。本書が提供する情報の信頼性は慎重に確認されていますが、正確性に欠いたとしても一切責任を負いません。本書に含まれる情報は予告なしに変更されることがあります。

AVer は、本製品または本書の使用または不使用によって発生したいかなる直接的、間接的、特別の、付随的、または結果的な損害に対して、たとえこのような損害が生じる可能性について報告を受けていたとしても、一切責任を負いません。

商標

「AVer」はAVer Information, Inc.の商標（または登録商標）です。ここで使用されているその他の商標は説明だけを目的としており、各製造メーカーに属しています。

著作権

© 2016 by AVer Information, Inc. 全権留保。本書の一部または全部をAVer Information 社の文書による許可なしに、いかなる手段でも、再発行、転送、検索システムへ保存、他の言語へ翻訳することを禁止します。



ゴミ箱のマークは他の家庭用廃棄物と一緒に本製品を廃棄してはならないことを示しています。むしろ、不要になった電気および電子装置をリサイクルするために指定された集積場に持参して、不要な装置を廃棄する必要があります。リサイクルするために不要な装置を廃棄する場所に関する詳しい情報については、家庭用廃棄物処理サービスセンターまたは製品を購入した販売店にお問い合わせください。

この装置は、クラスA情報技術装置です。この装置を家庭環境で使用すると電波妨害を引き起こすことがあります。この場合には使用者が適切な対策を講ずるよう要求されることがあります。VCCI-A

警告

- 感電するおそれがありますので、屋内のみにて使用してください。
- E36c カートを移動できるのは成人のみです。
- E36c カートの上に座ったり、立ったり、登ることは絶対にしないでください。
- E36c カートを持ち上げないでください。
- 換気用に開けられた通風孔を塞がないでください。
- E36c の棚を荷重制限を超えて使用しないでください。(作業台の最大荷重 = 45kg / 99.20lbs)
- E36c カートを移動させる場合は、事前にコンセントから電源を抜いてください。
- E36c カートの移動の際は、電源コードをしっかりと結び、固定させてください。

目次

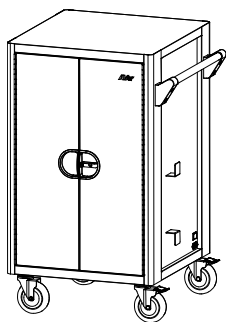
紹介	1
パッケージの内容	1
キャビネットの寸法	1
図面	2
前面	2
側面	2
背面	3
ドアロック	4
インストール	5
カートの充電	8
仕様	9
トラブルシューティング	10
サービスと保証	10

紹介

最大 36 台の Chromebook、15 インチまでのノートパソコンやタブレットを保管できます。

パッケージの内容

以下のアイテムが本製品に付属しております。使用前に、全てのアイテムが揃っているかどうか確認してください。



E36c カート

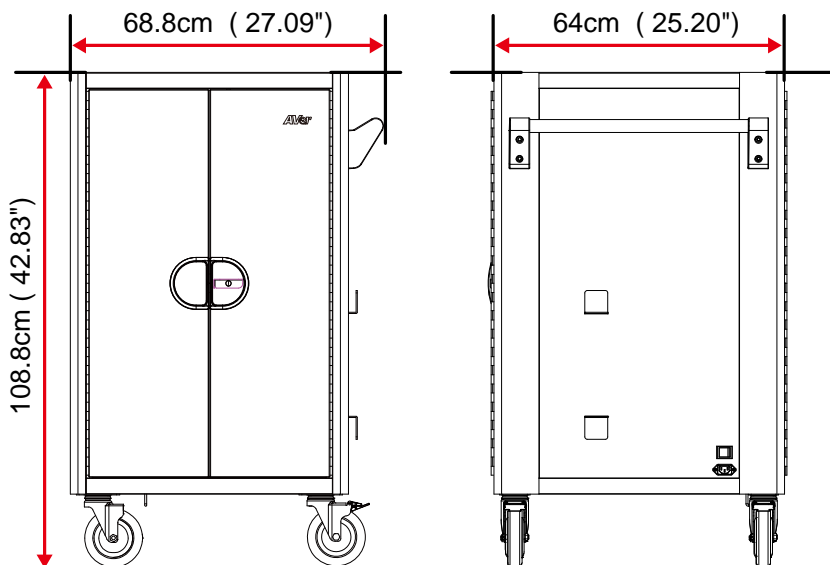


ユーザーマニュアル



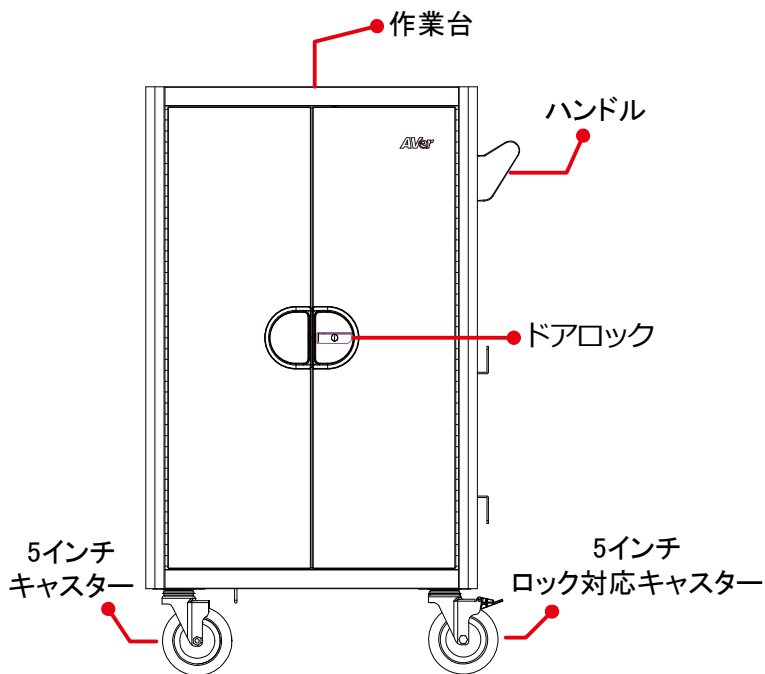
電源コード

キャビネットの寸法

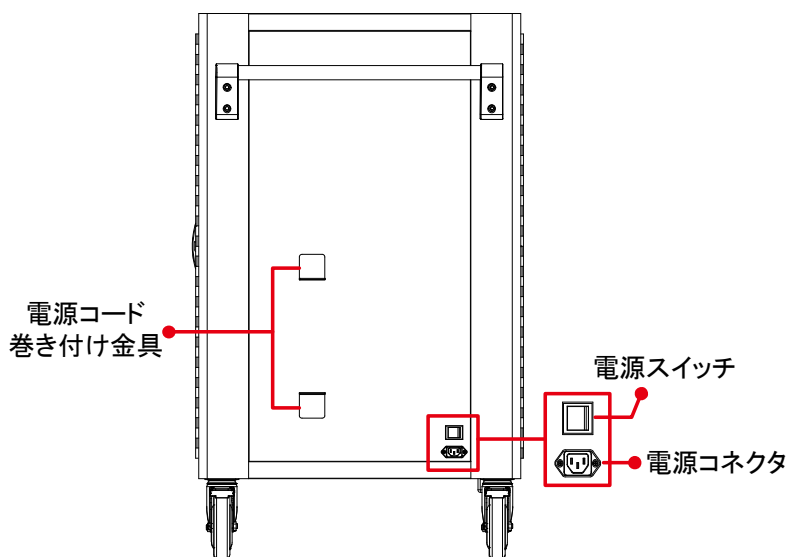


図面

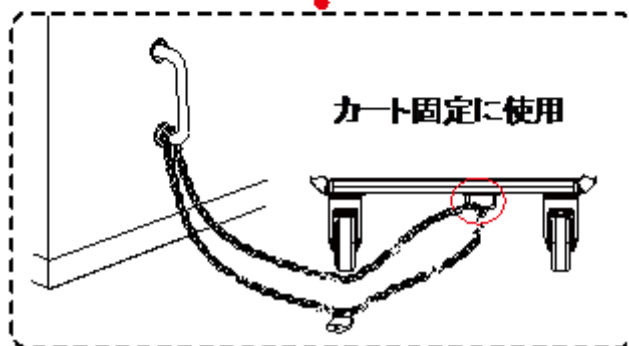
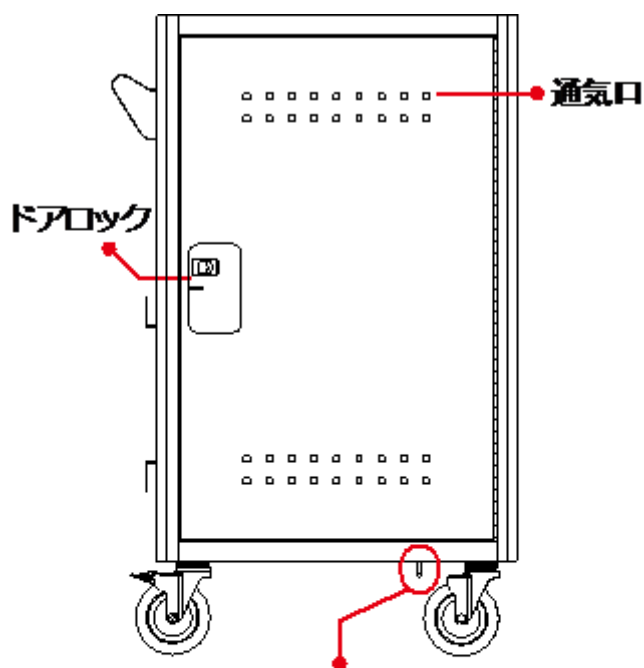
前面



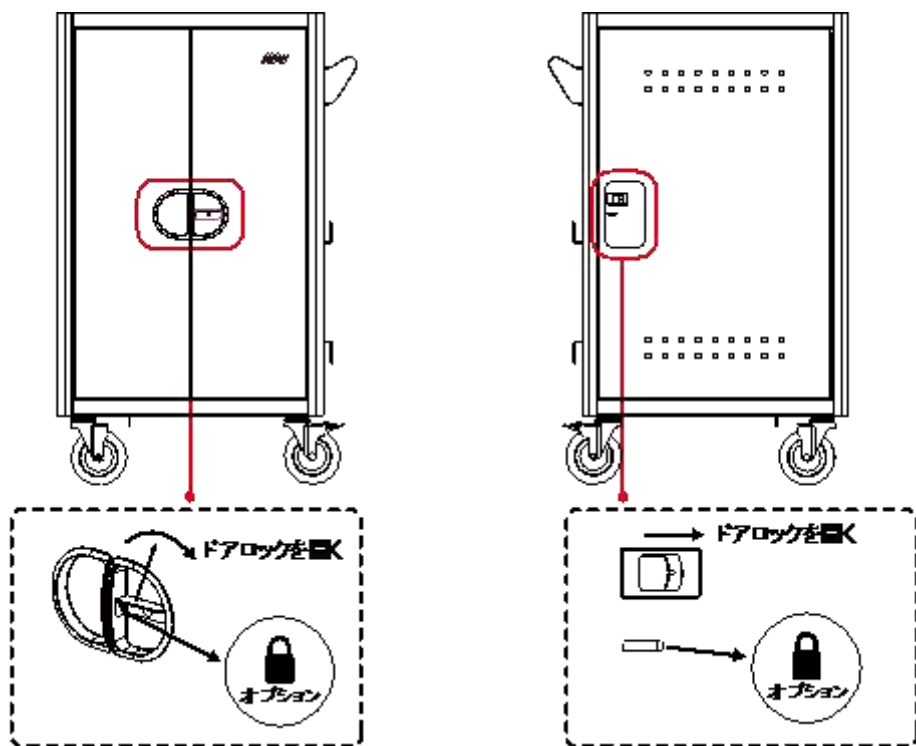
側面



背面



ドアロック



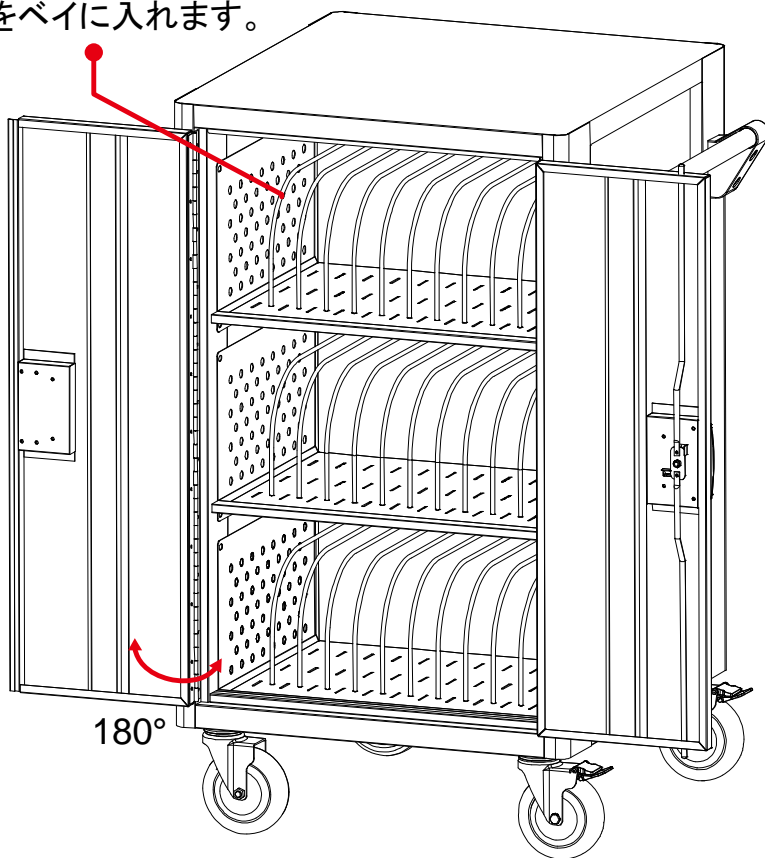
【注意】 前面と背面のドアの掛け金は直径 $\phi 8\text{mm}$ まで対応可能です。

インストール

1. 前面のドアを開けます。
2. デバイス(Chromebook、タブレットなど)を収納部に格納します。
3. 前面のドアを閉め、カートの背面が見えるように回転させます。

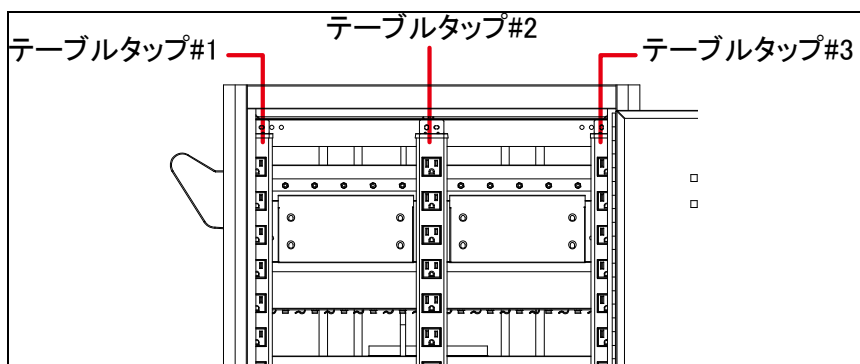
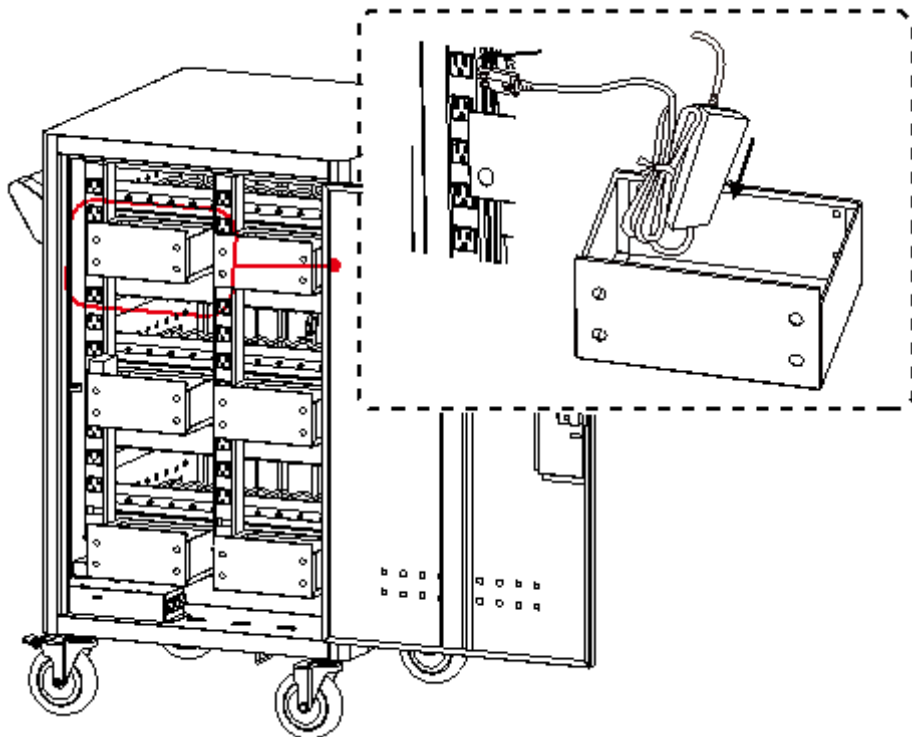
[注意] カートを動かす前に前面のドアを閉め、デバイスが落ちないようにしてください。

デバイスをベイに入れます。

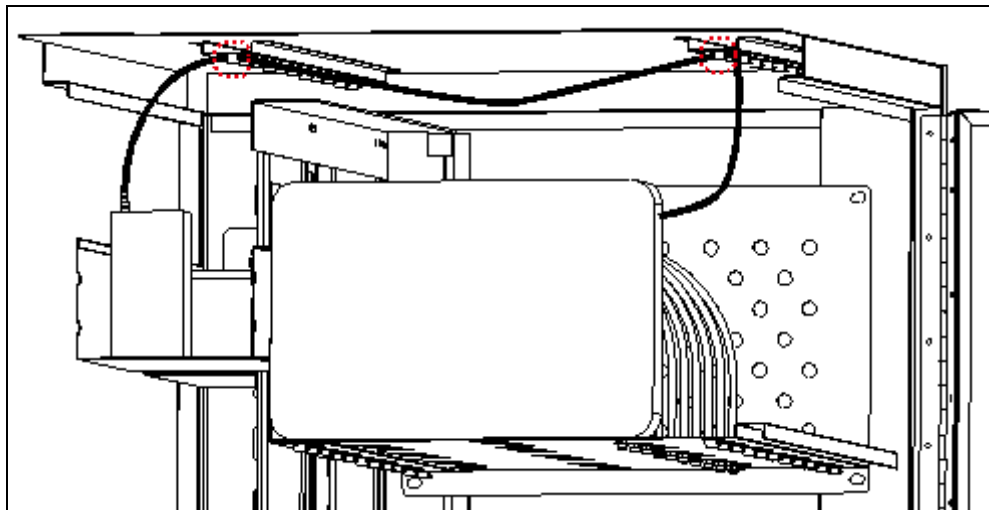


4. 背面のドアを開けます。
 5. デバイスの電源アダプタをアダプタホルダーへ取り付けます(下図を参照してください)。
- [注意]** マジックテープやインシュロックを使用して電源コードをまとめておくことを推奨します。
6. デバイスの電源コードプラグをカートの AC ソケットに挿入します。

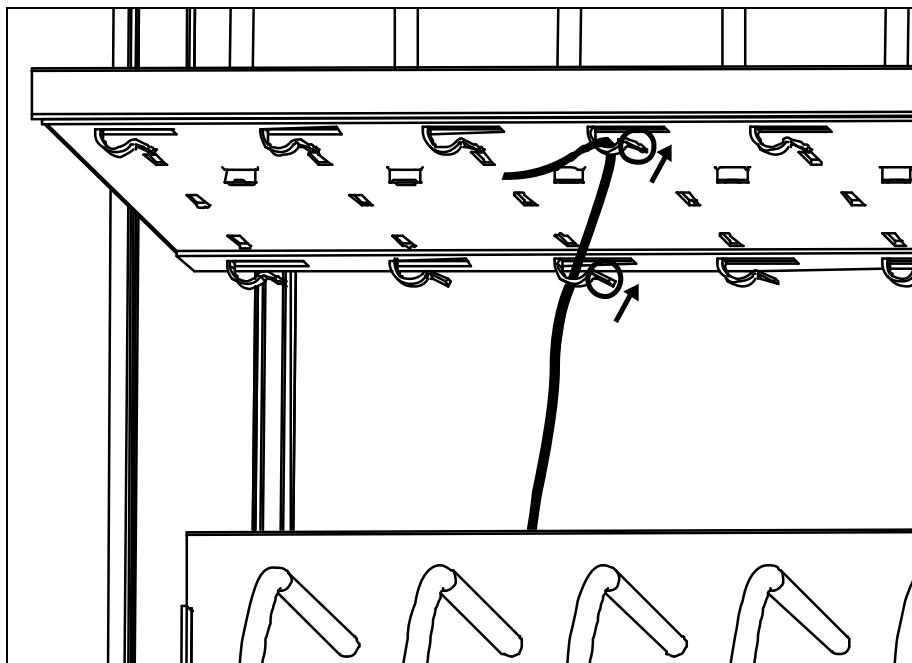
[注意] E36c のサイクル充電機能は初めはテーブルタップの充電を行い、20 分毎にタップを切り替えます。



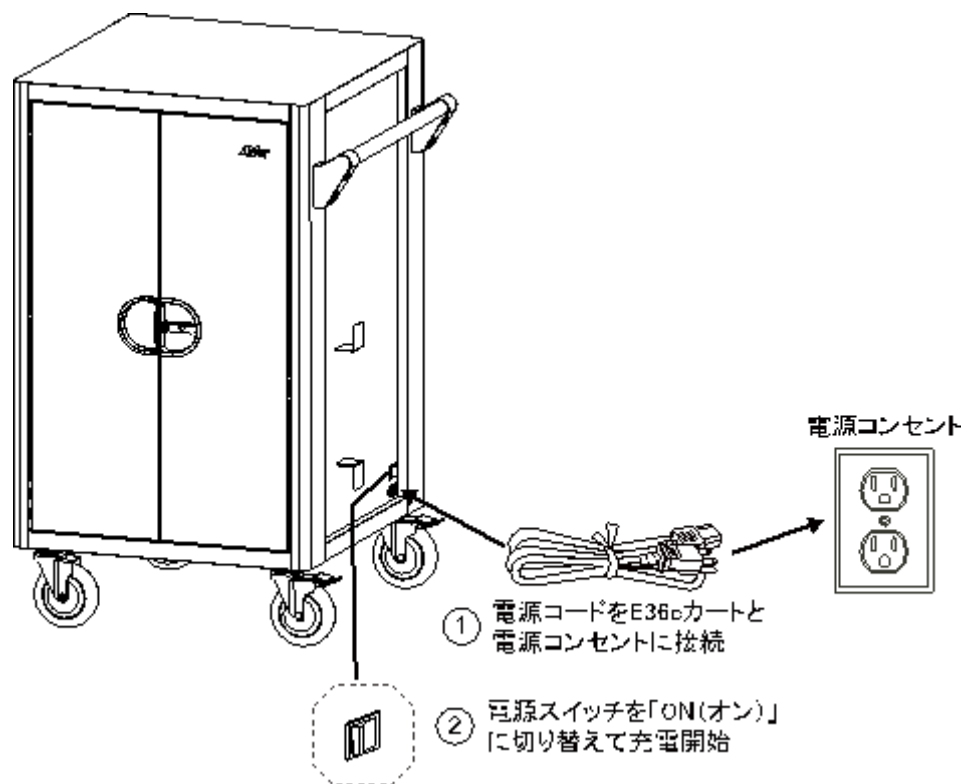
7. 電源コードの DC プラグ側をケーブルフック用の溝を通してカートの前へ引き出し、デバイスの電源コネクタへ接続します(下図を参照してください)。



[注意] 小径のケーブルに関しては、フックの先端を押込み、ケーブルが落ちないようにすることができます。



カートの充電



[注意] カートを電源コンセントに接続する前に、電源スイッチを **OFF(オフ)**の位置に切り替えてください。

仕様

機種	E36c
容量	36 台
対応タブレット	15 インチまでのタブレットやノート PC
充電方式	サイクル充電
電源仕様	AC 入力: 100-120V ~ 50/60Hz、12A テーブルタップ: 合計 36 ポート 出力: 100-120V ~ 50/60Hz、11A
セキュリティ機構	前面ドア: ロックホール付 3 点固定機構
キャスター	直径 127 mm 大型キャスター x 4 (2 カ所ストッパー付き)
動作温度	0°~30°C
動作湿度	10%~90%
保管温度	-40°C~60°C
保管湿度	5%~95%
保証	カート部・収納部: 10 年 電気部品: 5 年
カート寸法	W688 x D640 x H1088 mm
梱包寸法	W770 x D730 x H1255 mm
重量(デバイス含まず)	60kg
総重量	79kg

トラブルシューティング

Q:デバイスを接続しましたが、充電されません。

A: 1.電源コードに損傷がないかどうかお確かめください。

2.電源コードを電源コンセントに接続し、安定した電流が供給されているかどうかお確かめください。

3.電源プラグと消費電流が現地の定格基準に合致しているかどうかお確かめください。

Q:カートの主電源コードまたはカートの部品が損傷しました。保証対象になるのでしょうか。

A: 当製品はそれぞれカートおよびトレイは 10 年、電気部品は 5 年の保証期間が設けられています。

Q:デバイスの消費電流が定格内に収まるかどうか、どうやって確かめればよいのでしょうか。

A: 資格を有する技術者に、デバイスの消費電力の測定を依頼してください。デバイスを取り付け、バッテリーの放電を行ってテストを実施してください。

Q:デバイスを接続するとブレーカーが落ちます。何か問題があるのでしょうか。

A: 同じ電気回路に他の設備や機器を接続しているため、回路に負荷が過度にかかっているおそれがあります。回路に十分な電力が供給されているか、資格を有する技術者への確認依頼をお願いします。

Q:カートが移動すると電源コードがそれぞれのケーブルクリップから外れます。どうすればよいのでしょうか。

A: 小径の電源コードであれば、ケーブルの位置を固定した後、ケーブルフックの先端を押し込んで隙間を塞いでください。押し込む際は、ケーブルが落ちない程度の力で押し、それ以上力を加えないでください。

サービスと保証